

HELIUM



**MIT NEUER
EXO EVO
RÜCKEN-
BESPANNUNG**



BESTELLBLATT

Abbildung kann von tatsächlicher Produktausführung abweichen. Irrtümer, Druckfehler und Änderungen vorbehalten. Eine aktuelle Preisliste kann jederzeit angefordert werden.

Rechnungsadresse oder Kundennummer			Versandadresse	entspricht der Rechnungsadresse	
KD.-Nr.			KD.-Nr.		
Name:			Name:		
Straße:			Straße:		
PLZ/Ort:			PLZ/Ort:		
E-Mail:			E-Mail:		
Tel.:			Tel.:		
Bestellinformation			Nutzergewicht		
Bestellung	Kostenvorschlag	FMG (Für Mich Gebaut)	Max. Zuladung: 125 kg		
Kommission:			Nutzergewicht:	kg	
Art.-Nr.: 066000-000 , Hilfsmittelverzeichnis Pos.-Nr.: 18.50.03.5003					
Stand 02.03.2020. Preise gültig bis auf Widerruf					
			Grundpreis		€ 2.840,-
Alle Preise exkl. der gesetzl. MwSt.					

Bitte Messverfahren beachten:

Auf der Grundlage unserer jahrelangen, praktischen Erfahrung empfehlen wir das folgende Messverfahren. Abweichungen sind im Einzelfall möglich.

Sitzbreite (SB):

- a) Am Nutzer: Zwischen Becken und Seitenteil je eine senkrechte Handfläche Platz lassen (ca. 10 - 20 mm zusammen).
- b) Am Rollstuhl: Gemessen von Außenkante Sitzrohr bis Außenkante Sitzrohr.

Sitztiefe (ST):

- a) Am Nutzer: Bei 90° Sitzhaltung: Von Rückenlehne bis Kniekehle des Nutzers abzüglich 2 - 3 Finger breit (ca. 30 - 60 mm).
Vorsicht bei anpassbarer Bespannung.
- b) Am Rollstuhl: Von Rückenrohr bis Vorderkante Sitzbespannung.

Vordere Sitzhöhe:

- a) Am Nutzer: Bei 90° Sitzhaltung: Von Kniekehle bis zum Boden.
- b) Am Rollstuhl: Vom vorderen Sitzrohr bis zum Boden (min. 30 mm länger als Nutzermaß). Bitte die Sitzkissenhöhe nicht vergessen.

Hintere Sitzhöhe:

Am Rollstuhl: Vom hinteren Sitzrohr (beim Rücken) bis zum Boden.

Hinweis: Die maximal mögliche Differenz zwischen vorderer und hinterer Sitzhöhe beträgt 110 mm.

Rückenhöhe:

- a) Am Nutzer: Von Sitzfläche bis ein Finger breit (10 - 20 mm) unterhalb des Schulterblattes.
- b) Am Rollstuhl: Von hinterem Sitzrohr bis zum oberen Ende der Rückenbespannung.

Achtung: Die Rückenhöhe richtet sich auch nach dem Schweregrad der Behinderung.

Rückenwinkel:

Am Rollstuhl: 0° ist der Winkel 90° zum Boden gemessen. Negative Winkel sind < 90° und positive Winkel sind > 90°.

Schwerpunkt:

Am Rollstuhl: Von der Vorderseite des Rückenrohres das Lot fällen und Abstand zur Mitte der Achsaufnahme messen.

Technische Daten

Gesamtbreite:		Gesamtbreite mit:	24" Antriebsrad	25" Antriebsrad
Gesamtbreite:		0° Sturz:	SB + 170 mm	SB + 170 mm
Gesamthöhe:	1120 mm	3° Sturz:	SB + 230 mm	SB + 240 mm
Gesamtlänge:	910 mm	6° Sturz:	SB + 290 mm	SB + 300 mm

Die Maße basieren auf Grundlage der Standardkonfiguration:

SB/ST 400 x 400 mm; 3° Sturz; 560 mm Schwerpunkt; Sitzwinkel 8°.

Alle Änderungen in der Konfiguration können die Sitzhöhe verändern. Herstellungsbedingte Toleranzen von +/- 10 mm.

Das Produkt wurde nach den Anforderungen der **ISO 7176-19 und ISO 16840-4** crashgetestet und ist somit in Kombination mit der Option „Befestigungsösen für Transport im Auto“ als Sitz im Fahrzeug für den Transport von Rollstuhlnutzern geeignet.

HELIUM VARIANTEN

Helium

Rücken winkeleinstellbar, einstellbarer Schwerpunkt

-

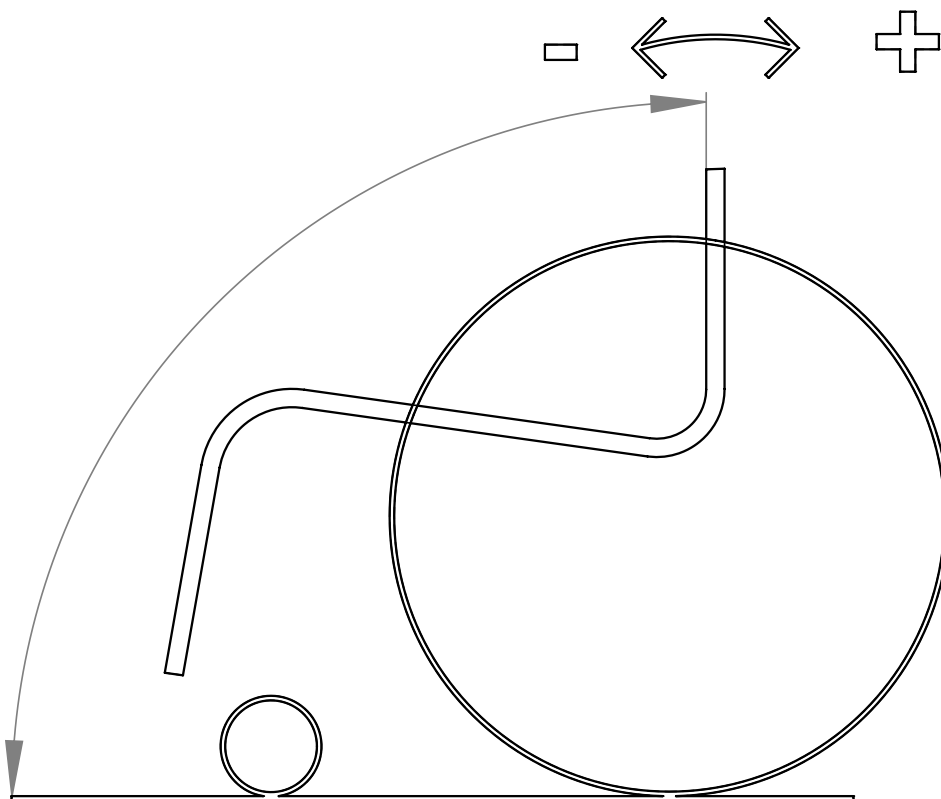
Helium PRO Hinweis: Bitte prüfen Sie die Maße sorgfältig, da das Paket vom Umtausch ausgeschlossen ist.

€

HUM030016	Helium PRO, (max. Zuladung 100 kg), fest verschweißter Rücken und Achsträger (hintere Sitzhöhe nicht einstellbar & nur +/- 10 mm Schwerpunkt), nur mit Leichtgewichtsrücken	840,-
Rückenwinkel:	-4° (86°) -2° (88°) 0° (90°) 2° (92°) 4° (94°)	
HUM030017	Helium PRO mit winkeleinstellbarem und abklappbarem Rücken Mit winkeleinstellbarem Rücken & fest verschweißtem Achsträger (hintere Sitzhöhe nicht einstellbar & nur ± 10 mm Schwerpunkt)	630,-
HUM030088	Helium PRO mit Freestyle Back, JAY J3 Carbonrücken, winkeleinstellbar Mit winkeleinstellbarem Rücken & fest verschweißtem Achsträger (hintere Sitzhöhe nicht einstellbar & nur ± 10 mm Schwerpunkt). Bitte die gewünschte Höhe / Breite des Rückens auf Seite 6 wählen.	1.755,-

Messmethode Rückenwinkel Helium Pro:

90° vom Boden gemessen entsprechen 0°. Winkel nach vorne sind negativ (-), nach hinten positiv (+).



BITTE BEACHTEN !

Rollstühle mit einem Helium PRO-Paket sind von einer Rückgabe und vom Umtausch ausgeschlossen !

Ich habe zur Kenntnis genommen, dass ein Rollstuhl mit einem Helium PRO-Paket vom Umtausch ausgeschlossen ist und bin damit einverstanden. Auch bei online-Bestellung eines Helium PRO ist eine Rückgabe oder ein Umtausch ausgeschlossen.

Name, Vorname

Unterschrift

Sitzbreite (gemessen von Außenkante Sitzrohr bis Außenkante Sitzrohr)

(mm)	320	340	360	380	400	420	440	460
------	-----	-----	-----	-----	-----	-----	-----	-----

Sitztiefe

(mm)	340	360	380	400	420	440	460	480
------	-----	-----	-----	-----	-----	-----	-----	-----

Vordere Sitzhöhe (in mm)

Lenkrohr-Durchmesser / Gabel	Rahmen	430	440	450	460	470	480	490	500	510	520	530	540	550	560	570
3 Zoll																
3" / 111 mm (1)	Tief				-	-	-	-	-	-	-	-	-	-	-	-
3" / 111 mm (1)	Hoch	-	-	-	-				-	-	-	-	-	-	-	-
4 Zoll																
4" / 111 mm (1)	Tief	-					-	-	-	-	-	-	-	-	-	-
4" / 123 mm (3)	Tief	-	-					-	-	-	-	-	-	-	-	-
4" / Frog Leg (3)	Tief	-	-	-	-				-	-	-	-	-	-	-	-
4" / 111 mm (1)	Hoch	-	-	-	-	-					-	-	-	-	-	-
4" / 123 mm (3)	Hoch	-	-	-	-	-	-					-	-	-	-	-
4" / Frog Leg (3)	Hoch	-	-	-	-	-	-	-	-				-	-	-	-
5 Zoll																
5" / 111 mm (1)	Tief	-	-	-					-	-	-	-	-	-	-	-
5" / 123 mm (3)	Tief	-	-	-	-				-	-	-	-	-	-	-	-
5" / Frog Leg (3)	Tief	-	-	-	-	-	-		-	-		-	-	-	-	-
5" / 111 mm (1)	Hoch	-	-	-	-	-	-					-	-	-	-	-
5" / 123 mm (3)	Hoch	-	-	-	-	-	-	-	-				-	-	-	-
5" / Frog Leg (3)	Hoch	-	-	-	-	-	-	-	-	-			-	-	-	-
6 Zoll																
6" / 123 mm (3)	Tief	-	-	-	-	-					-	-	-	-	-	-
6" / Frog Leg (3)	Tief	-	-	-	-	-	-	-	-	-			-	-	-	-
6" / 123 mm (3)	Hoch	-	-	-	-	-	-	-	-	-				-	-	-
6" / Frog Leg (3)	Hoch	-	-	-	-	-	-	-	-	-	-			-	-	-

Hintere Sitzhöhe (Die hintere Sitzhöhe kann nur zwischen 0 und 110 mm unter der vorderen Sitzhöhe liegen)

Hintere Sitzhöhe in mm	370	380	390	400	410	420	430	440	450	460	470	480	490	500
24" Räder	(2)												(2)	-
25" Räder	-	(2)												(2)

Die hintere Sitzhöhe ist um ± 10 mm einstellbar (ausgenommen Helium PRO).

Achtung: Bei hinterer Sitzhöhe ≥ 460 mm verbreitert sich das Maß zwischen den Seitenteilen um 35 mm.

Rahmen hoch
Rahmen tief



(1) Auch mit Einarm-Gabel erhältlich

(2) Für 24" Antriebsrad eingeschränkte Sitzhöhereinstellungen bei hinterer Sitzhöhe 370 & 490 mm

(2) Für 25" Antriebsrad eingeschränkte Sitzhöhereinstellungen bei hinterer Sitzhöhe 380 & 500 mm

(2) Mit Standardsitzbespannung hintere Sitzhöhe nicht möglich in 370 mm (24") und 380 mm (25")

(3) tauglich für Zusatzantrieb

Sitz €

Sitzbespannung

HUM020002	Sitzbespannung, Nylon, anpassbar, 1 Utensilientasche	–
HUM020003	Sitzbespannung, Nylon, anpassbar, 2 Utensilientaschen (ab SB 360 mm)	41,-
HUM020004	Sitzbespannung, Nylon, anpassbar, 1 Utensilientasche, 1 Kathetertasche (SB 360 mm)	41,-
HUM020000	ohne Sitzbespannung	–
HUM020010	Clip-Style (Air-Flow) ohne Utensilientasche (max. 100 kg Zuladung) (1)	105,-
HUM020005	Clip-Style (Air-Flow) mit 1 Utensilientasche (max. 100 kg Zuladung) (1)	146,-
HUM020006	Clip-Style (Air-Flow) mit 2 Utensilientaschen, ab SB 360 mm; max. Zuladung 100 kg (1)	176,-
HUM020007	Clip-Style (Air-Flow) mit Utensilientasche und Kathetertasche (ab SB 360 mm; max. Zuladung 100 kg) (1)	176,-

Sitzkissen, Bezug mit Reißverschluss, schwarz

HUM020101	Verbundschaum 30 mm (mittelweich)	83,-
HUM020102	Verbundschaum 50 mm (mittelweich)	83,-
HUM020103	Latex 50 mm (sehr weich)	83,-
HUM020104	Latex 80 mm (sehr weich)	83,-

Sitzkissen, Klimamembran mit Nässechutz, Bezug mit Reißverschluss, schwarz

HUM020105	Verbundschaum 30 mm (mittelweich)	160,-
HUM020106	Verbundschaum 50 mm (mittelweich)	160,-
HUM020107	Latex 50 mm (sehr weich)	160,-
HUM020108	Latex 80 mm (sehr weich)	160,-
HUM020150	Sitzkissenwechselbezug, Bezug mit Reißverschluss, schwarz	38,-

Zubehör Sitz

HUM090018	Beckengurt mit Gurtschloss, Metall	63,-
-----------	------------------------------------	------

JAY Kissen

JAY020002	JAY Basic	125,-
JAY020003	JAY Soft Combi P	175,-
JAY020001	JAY Easy Visco, gewölbter Boden	255,-
JAY020004	JAY Lite	450,-
JAY020007	JAY Easy Fluid, gewölbter Boden	460,-

Rücken €

HUM030001	Standard Rückenrohr	250 - 300	300 - 350	350 - 400	400 - 450		–
Wählen Sie die Werkseinstellung (mm). Höheneinstellung nachträglich möglich im Bereich 250 - 300 mm; 300 - 350 mm; 350 - 400 mm; 400 - 450 mm.		250	300	350	400		
		275	325	375	425		
		300	350	400	450		
HUM030003	Leichtgewichtrücken (2)						210,-
Wählen Sie die Werkseinstellung (mm). Nur ± 10 mm Höheneinstellung möglich.		250	325	400			
		275	350	425			
		300	375	450			
HUM030403	Rückenquerrohr eng (nur Leichtgewichtrücken, siehe Abbildung auf Seite 7)						–
HUM030404	Rückenquerrohr weit (nur Leichtgewichtrücken, siehe Abbildung auf Seite 7)						–
HUM030015	Winkelinstellbar, abklappbar (-31° bis 15°) (Rückenwinkelplatte schwarz)						–
HUM030012	Winkelinstellbar, nicht abklappbar (Rückenwinkelplatte schwarz)						–
HUM030102	Verriegelung in abgeklapptem Zustand, schwarz (-31° bis 15°, für HUM030015)						53,-
	Orange	Silber	Rot	Blau			13,-
HUM030103	Schmalere Rücken (Rückenbreite eine Größe kleiner als Standard (SB - 20 mm))						158,-

(1) Kein Wechsel von Standard-Sitzbespannung auf Clip-Style (Air-Flow) oder umgekehrt möglich

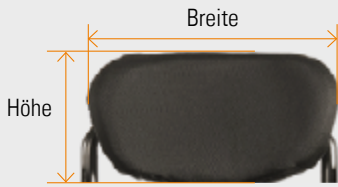

(2) nicht mit höhenverstellbaren Schiebegriffen, max. Nutzergewicht 100 kg

Schiebegriffe							
HUM030200	ohne Schiebegriffe						-
HUM030201	Schiebegriffe lang						-
HUM030203	Schiebegriffe abklappbar (ab Rückenhöhe 325 mm) (1)						142,-
HUM030205	Schiebegriffe höhenverstellbar für JAY Rücken (ab Rückenhöhe 325 mm mit Standard Rückenrohr)						227,-
HUM030204	Schiebegriffe höhenverstellbar (ab Rückenhöhe 300 mm, mit Standard Rückenrohr)						227,-
Rückenbespannung							
HUM030316	EXO, Kunstfaser, gepolstert, anpassbar, 1 Rückentasche, schwarz (neue Exo Evo Version)						-
	Farbe Einfassband:	Schwarz	Orange	Silber	Rot	Blau	-
HUM030317	EXO PRO, Kunstfaser, gepolstert, anpassbar, atmungsaktiv, 1 Rückentasche, schwarz (neue Exo Evo Version)						131,-
	Farbe Einfassband:	Schwarz	Orange	Silber	Rot	Blau	-
HUM030300	Ohne Rückenbespannung						-

Freestyle Back (bitte J3 Aluminium- oder Carbonrücken wählen) (nicht crash getestet) €

HUM030089	Freestyle Back, J3 Aluminium Rücken, flache Kontur (SC) in Rahmenfarbe						730,-
	Höhe der Rückenschale 310 mm (Rückenhöhe 325 - 425 mm)						
	Breite der Rückenschale 320 mm – ab Sitzbreite 320 mm						
	Breite der Rückenschale 370 mm – ab Sitzbreite 380 mm						
HUM030090	Freestyle Back, J3 Carbon Rücken, flache Kontur (SC)						1.125,-
	Höhe der Rückenschale 240 mm (Rückenhöhe 275 - 350 mm)						
	Breite der Rückenschale 320 mm – ab Sitzbreite 320 mm						
	Breite der Rückenschale 370 mm – ab Sitzbreite 380 mm						
	Breite der Rückenschale 420 mm – ab Sitzbreite 440 mm						
	Höhe der Rückenschale 310 mm (Rückenhöhe 325 - 425 mm)						
	Breite der Rückenschale 320 mm – ab Sitzbreite 320 mm						
	Breite der Rückenschale 370 mm – ab Sitzbreite 380 mm						
	Breite der Rückenschale 420 mm – ab Sitzbreite 440 mm						
HUM030012	Winkeleinstellbar, nicht abklappbar (-31° bis 15°)						
HUM030015	Winkeleinstellbar, abklappbar (-31° bis 15°)						
HUM030102	Verriegelung in abgeklapptem Zustand, schwarz (-31° bis 15°)						53,-
		Orange	Silber	Rot	Blau		13,-
HUM030211	Schiebegriffe abnehmbar (nur mit Freestyle Back)						95,-

Maße JAY J3 Freestyle Back

	Mit Polster	Ohne Polster				
Rückenhöhe	240 mm	165 mm				
	310 mm	240 mm				
Rückenbreite	320 mm	280 mm				
	370 mm	330 mm				
	420 mm	380 mm				

(1) nicht mit höhenverstellbaren Schiebegriffen

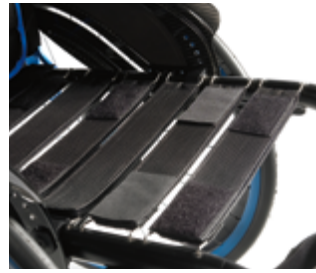
Rücken



// HUM 020002 Sitzbespannung mit einer Utensilientasche



// HUM 020003 Sitzbespannung mit zwei Utensilientaschen



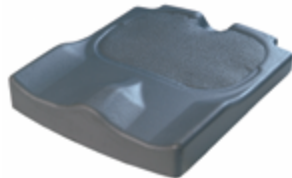
// HUM020010 Clip-Style (Air-Flow) ohne Utensilientasche



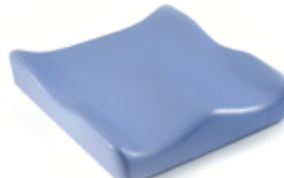
// HUM030015 Rücken winkel-einstellbar & abklappbar



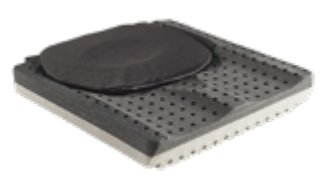
// JAY020002 JAY Basic Kissen (Bild zeigt Kissen ohne Bezug)



// JAY020001 JAY Easy Visco Kissen (Bild zeigt Kissen ohne Bezug)



// JAY020003 JAY Soft Combi P Kissen (Bild zeigt Kissen ohne Bezug)



// JAY020004 JAY Lite Kissen (Bild zeigt Kissen ohne Bezug)



// HUM 030201 Schiebegriff, lang



// HUM 030203 Schiebegriffe abklappbar



// HUM 030204 Schiebegriffe höhenverstellbar



// HUM 030316 EXO Rückenbespannung (Exo Evo Version)



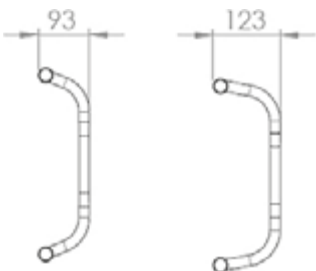
// HUM 030317 EXO PRO Rückenbespannung (Exo Evo Version)



// HUM030090 Freestyle Back mit JAY J3 Carbon Rücken (SC)



// HUM030211 Schiebegriffe abnehmbar, für Freestyle Back



// HUM030403 & HUM030404 Rückenquerrohr eng & weit

JAY Rücken inkl. Befestigung und Zubehör (Nicht mit Freestyle Back)

€

JAY J3 Rücken, flache Kontur (SC)		Kurz (S)		Mittel (M)		Hoch (T)		
Mittelhoch (MT)				JAY030010	340 mm	JAY030033	380 mm	670,-
Hoch (UT)		JAY030012	420 mm	JAY030019	460 mm	JAY030025	500 mm	750,-
JAY J3 Rücken, mittlere Kontur (MC)		Kurz (S)		Mittel (M)		Hoch (T)		
Mittelhoch (MT)				JAY030011	340 mm	JAY030018	380 mm	740,-
Hoch (UT)		JAY030013	420 mm	JAY030020	460 mm	JAY030026	500 mm	820,-
Schulterhoch (SH)		JAY030016	530 mm					860,-

JAY J3 Carbon Rücken, flache Kontur (SC) (Nicht mit Freestyle Back)

€

		Kurz (S)				Hoch (T)		
Mittelhoch (MT)		JAY060001	170 mm			JAY060002	240 mm	1.029,-
Hoch (UT)		JAY060003	300 mm			JAY060004	380 mm	1.029,-

WHITMYER Kopfstütze inkl. Befestigung

WHT030415	Whitmyer Kopfstütze, COBRA XTRA, abklappbar (nur mit Jay J3 Rücken)	420,-
WHT030416	Whitmyer Kopfstütze, AXYS, standard (nur mit Jay J3 Rücken)	252,-
JAY090058	Zubehörtasche (nur mit JAY J3 Carbon Rücken)	68,-

Armlehnen und Seitenteile

€

Armlehne

HUM040052	Seitenteil Zentralstütze, Armpolster (330 mm) tiefeneinstellbar, höheneinstellbar, abnehmbar (2) (3)	194,-
HUM040108	Armlehnenrohr, Aluminium, abschwengbar (seitlich), abnehmbar, Moosgummi, schwarz (3) (4)	185,-

Seitenteil

HUM040101	Seitenteil Carbon, Kälteschutz, schmal, schwarz (1)	103,-
HUM040102	Seitenteil Aluminium, Kälteschutz, in Rahmenfarbe	173,-
HUM040103	Seitenteil Aluminium, Kleiderschutz, Kälteschutz, in Rahmenfarbe (ab Sitzhöhe 390 mm)	236,-
HUM040104	Seitenteil Carbon, Kleiderschutz, Kälteschutz, schwarz (ab Sitzhöhe 390 mm)	313,-

Fußraste

€

HUM050029	Leichtgewicht-Fußbügel ohne Abdeckung (Unterschenkellänge 360 - 520 mm)	-
HUM050030	Leichtgewicht-Fußbügel mit Abdeckung (Unterschenkellänge 360 - 520 mm)	58,-
HUM050025	Leichtbau-Fußbrett durchgehend, winkeleinstellbar, Kunststoff (Unterschenkellänge 360 - 520 mm)	88,-
HUM050024	Leichtbau-Fußbrett durchgehend, winkeleinstellbar, Aluminium (Unterschenkellänge 360 - 520 mm)	88,-
HUM050026	Leichtbau-Fußbrett durchgehend, winkeleinstellbar, Carbon (Unterschenkellänge 360 - 520 mm)	193,-
HUM050034	Leichtbau-Fußbrett durchgehend, winkeleinstellbar, Aluminium, hochmontiert (Unterschenkellänge 220 - 350 mm)	149,-
HUM050125	Performance-Fußbrett, winkeleinstellbar (Unterschenkellänge 360 - 520 mm)	184,-
HUM050128	Fußbrett, durchgehend, Kunststoff, winkel- / tiefeneinstellbar, hochklappbar (nach hinten), schwarz (5)	184,-
HUM050022	Fußbrett, geteilt, Aluminium, winkeleinstellbar, hochklappbar (seitlich), Fersenband, Rahmenfarbe (6)	195,-
HUM050127	Seitenschutz, einstellbar zur seitlichen Abgrenzung der Fußraste (nur mit Leichtbau-Fußbrett)	51,-

Unterschenkellänge (UL) (Achtung max. UL muss 30 mm kürzer sein als vordere Sitzhöhe)

220	230	240	250	260	270	280	290	300	310	320
330	340	350	360	370	380	390	400	410	420	430
440	450	460	470	480	490	500	510	520		

Tiefer Rahmen: UL 220 - 350 mm nur mit Leichtbau-Fußbrett hochmontiert; alle anderen Fußbretter UL 360 - 500 mm.

Hoher Rahmen: UL 220 - 390 mm nur mit Leichtbau-Fußbrett hochmontiert; alle anderen Fußbretter UL 390 - 520 mm.

(1) mit 24" Rad hintere Sitzhöhe mindestens 410 mm; mit 25" Rad hintere Sitzhöhe mindestens 430 mm

(2) nicht mit Schwerpunkt 80 / 92 / 104 mm

(3) nicht mit Clip-Style (Air-Flow) Sitzbespannung

(4) nur in Verbindung mit Seitenteil Slim-style, Seitenteil Aluminium oder ohne Seitenteil

(5) ab SB 320 mm, ab UL 330 mm; nicht mit 6" Lenkrad

(6) ab UL 420 mm; nicht mit 4" oder 6" Lenkrolle

JAY J3 Rücken (Weitere JAY Produkte sind über die JAY Bestellblätter erhältlich)



// (MT)



// (UT)



// (SH)

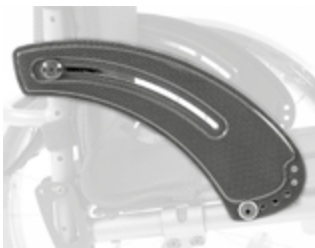


// Flache Kontur (SC)



// Mittlere Kontur (MC)

Armlehnen und Seitenteile



// HUM040101 Carbon, Kälteschutz, schmal



// HUM040102 Aluminium, Kälteschutz



// HUM040103 Aluminium, Kleiderschutz, Kälteschutz



// HUM040104 Carbon, Kleiderschutz, Kälteschutz

Fußraste



// HUM050029 Leichtgewicht Fußbügel ohne Abdeckung



// HUM050030 Leichtgewicht Fußbügel mit Abdeckung



// HUM050034 Leichtbau-Fußbrett durchgehend Kunststoff



// HUM050125 Performance-Fußbrett, durchgehend, leichtgewicht



// HUM050026 Leichtbau-Fußbrett durchgehend, winkeleinstellbar Carbon



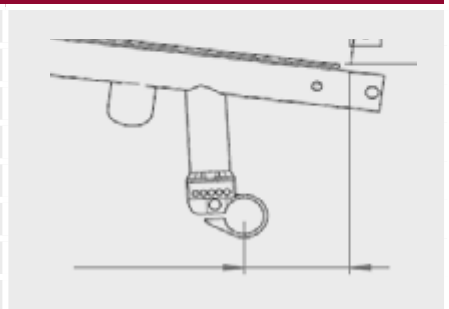
// HUM050127 Seitenschutz, einstellbar, zur seitr. Abgrenzung des Fußbretts

Rahmen €

Rahmenlänge		
HUM010206	Rahmen Standard	–
HUM010207	Rahmen lang (nicht mit ST 480 mm; empfohlen bei Lenkradanbindung eng) (siehe Beschreibung auf der nächsten Seite)	–
Rahmenwinkel		
HUM010012	Standard Rahmen FF 100° (integrierte Fußraste) (1)	–
HUM010013	Performance Rahmen FF 92° (integrierte Fußraste) (1)	116,-
HUM010009	Performance Compact Rahmen FF 88° (integrierte Fußraste) (nur mit 0 & 30 mm Einzug)	116,-
Rahmenkröpfung		
HUM010100	Kröpfung: Standard (0 mm)	–
HUM010101	Kröpfung: Leicht (10 mm) (nicht mit Performance Compact Rahmen FF 88°)	–
HUM010103	Kröpfung: Performance (30 mm), (nicht bei SB 320 mm)	116,-
Lenkradanbindung		
HUM010301	Lenkradanbindung weit (siehe Beschreibung auf der nächsten Seite) (4)	–
HUM010302	Lenkradanbindung eng (nur mit 30 mm Kröpfung) (siehe Beschreibung auf der nächsten Seite) (4)	–
Radstandsverlängerung		
HUM010500	Radstandsverlängerung für Anklembike (immer 3° mehr Sturz als Standard-Achsadapter) (nicht mit WheelDrive) (2)	263,-

Schwerpunkt (20 mm = sehr passiv, 104 mm = sehr aktiv)

COG20	Schwerpunkt 20 mm
COG32	Schwerpunkt 32 mm
COG44	Schwerpunkt 44 mm
COG56	Schwerpunkt 56 mm
COG68	Schwerpunkt 68 mm
COG80	Schwerpunkt 80 mm
COG92	Schwerpunkt 92 mm
COG104	Schwerpunkt 104 mm



Zubehör Rahmen €

HUM090031	Federung bis 70 kg (3)	441,-
HUM090032	Federung bis 120 kg (3)	441,-
HUM090016	Rahmenschutz, schwarz	53,-
HUM090010	Transitrollen	208,-
HUM090007	Sicherheitsrad, aufsteckbar, Paar	118,-

Sicherheitsrad, abschwenkbar

HUM090004	links	121,-
HUM090005	rechts	121,-
HUM090006	Paar (nicht in Kombination mit Ankippbügel möglich)	242,-

Sicherheitsrad, hochklappbar (nicht mit Radstandsverlängerung für Handbike)

HUM090033	links	158,-
HUM090008	rechts	158,-
HUM090035	Sport-Sicherheitsrad, aufsteckbar	294,-

Ankippbügel

HUM090001	links	51,-
HUM090002	rechts	51,-
HUM090003	Paar (nicht in Kombination mit Sicherheitsrad möglich)	102,-
HUM090009	Stockhalter, Schlaufe (nur möglich in Verbindung mit Ankippbügel)	29,-

Vorbereitung für ATTITUDE Anklembike €

HUM090211	ohne ATTITUDE-Bestellung (Rahmenanbindung angebaut) (5)	83,-
HUM090212	mit ATTITUDE-Bestellung (Rahmenanbindung angebaut; ATTITUDE muss mit separatem Bestellblatt bestellt werden) (5)	–

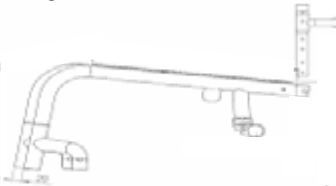
(1) alle Lenkräder sind möglich; ein späterer Umbau von 3" und 4" auf 5" und 6" ist nicht möglich
 (2) Max. Zuladung 100 kg. Nur mit 3°, 6° & 9° Sturz; nicht mit Kleiderschutzseitenteil Carbon, Clip-Style-Sitzbespannung und nicht mit Leichtgewicht-Kompaktbremse

(3) nicht mit Schwerpunkt 68 - 104 mm. Nicht mit vorderer SH 370 - 420 mm & 24" / 370 - 430 mm mit Standardsitzbespannung

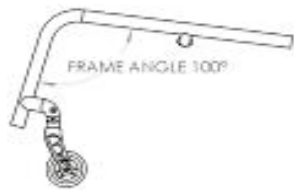
(4) keine Auswahl der Lenkradanbindung mit dem Performance Compact Rahmen
 (5) nicht mit WheelDrive

Rahmen

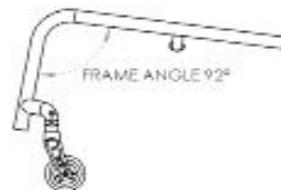
Rahmen Standard vs. Rahmen Lang: Differenz ist 20 mm



Rahmenwinkel 100°



Rahmenwinkel 92°

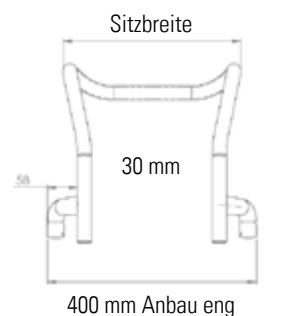
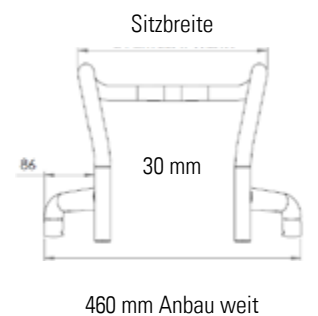
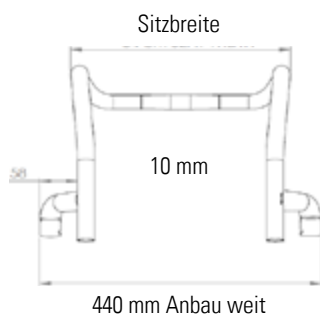
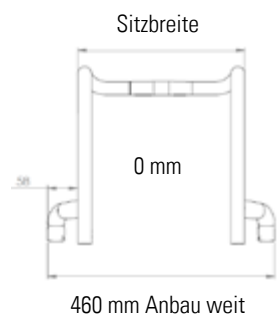


Rahmenwinkel 88°



Matrix Rahmenkröpfung (Bilder zeigen exemplarisch die SB 340 mm)

Kröpfung		Sitzbreite (mm)							
		320	340	360	380	400	420	440	460
0 mm	Rahmeninnenmaß	270	290	310	330	350	370	390	410
	Gesamtbreite Vorderrahmen weit	440	460	480	500	520	540	560	580
10 mm	Rahmeninnenmaß	250	270	290	310	330	350	370	390
	Gesamtbreite Vorderrahmen weit	420	440	460	480	500	520	540	560
30 mm	Rahmeninnenmaß	-	230	250	270	290	310	330	350
	Gesamtbreite Vorderrahmen weit	-	460	480	500	520	540	560	580
	Gesamtbreite Vorderrahmen eng	-	400	420	440	460	480	500	520



Zubehör Rahmen



// HUM090001 Ankipfbügel



// HUM090004 Sicherheitsrad, abschwenkbar



// HUM090050 Sicherheitsrad, aufsteckbar



// HUM090010 Transitrollen



// HUM090033 Sicherheitsrad, hochklappbar



// HUM090035 Sport-Sicherheitsrad, aufsteckbar



// HUM090010 Transitrollen



// HUM090032 Federung

Lenkradgabeln (vergleichen Sie bitte Ihre Auswahl auf der ersten Seite) €

HUM080013	Lenkradgabel, Carbotecture 111 mm, schwarz (nicht mit WheelDrive)					–
	Orange	Silber	Rot	Blau		39,-
HUM080029	Lenkradgabel, Aluminium, 123 mm, schwarz (1)					
	Orange	Silber				39,-
HUM080008	Lenkradgabel, Aluminium, Einarm, schwarz (111 mm nur mit 4" & 5" Soft / Vollgummi mit Aluminiumfelge) (1)					158,-
	Orange	Silber	Rot	Blau		39,-
HUM080007	Aluminium, Federung (Frog Legs), schwarz (1)					473,-

Lenkräder (vergleichen Sie bitte ihre Auswahl auf der ersten Seite) €

HUM080301	Lenkrad, Vollgummi (hart), Felge: Kunststoff, schwarz					–
HUM080302	Lenkrad, Vollgummi (weich), Felge: Kunststoff, schwarz (nur 5" & 6", nur mit 45 mm Gabel)					–
HUM080303	Lenkrad, Vollgummi (hart), leuchtend (Light Up), Felge: Kunststoff, schwarz (nicht in 6")					55,-
HUM080304	Lenkrad, Vollgummi (hart), Felge: Aluminium (nur 4" & 5"), Farbe Felge: silber					76,-
HUM080306	Lenkrad, Vollgummi (weich), Felge: Aluminium, silber (nur 4" & 5", nur mit 45 mm Gabel)					113,-
	Farbe Felge:	Schwarz	Orange	Rot	Blau	41,-

Antriebsrad €

HUM070000	ohne Antriebsrad					–
HUM070001	Antriebsrad, Universal, 36 Speichen (silber), kreuzförmig verspeicht (nur 24", Felge/Nabe: Farbauswahl auf Seite 16)					–
HUM070002	Antriebsrad, Design, 36 Speichen (silber), gerade verspeicht (nur 24")					–
HUM070003	Antriebsrad, Leichtgewicht, 24 Speichen (silber), gerade verspeicht (Felge/Nabe: Farbauswahl auf Seite 16)					–
HUM070004	Antriebsrad, Proton, 24 Speichen (schwarz), gerade verspeicht (max. Zuladung 100 kg)					289,-
HUM070005	Antriebsrad, Spinerger, 18 Speichen (schwarz), gerade verspeicht, Nabe: silber					520,-
HUM070006	Antriebsrad, Spinerger, 12 Speichen (schwarz), gerade verspeicht, Nabe: silber					730,-
HUM070007	Antriebsrad, Spinerger, 12 Speichen (schwarz), gerade verspeicht, Nabe: schwarz					730,-
HUM070009	Antriebsrad, Mountainbike, 36 Speichen (silber), gerade verspeicht (nur 24") (2)					263,-
HUM070010	Mountainbike Rad, Wechselsatz inkl. Bereifung (extra Grobprofil) (nur 24")					399,-

Bereifung €

HUM070101	Bereifung, Luft, Feinprofil, Schwalbe Right Run (nur 24")					–
HUM070102	Bereifung, pannensicher, Feinprofil					–
HUM070106	Bereifung, Luft, Grobprofil, Schwalbe Downtown Two Grip (nur 24")					30,-
HUM070107	Bereifung, Luft, profillos, Schwalbe One					41,-
HUM070104	Bereifung, Luft, pannengeschützt, Grobprofil, Schwalbe Marathon Plus Evolution					42,-

Greifreifen €

HUM070204	Greifreifen, Edelstahl, silber					–
HUM070202	Greifreifen, Aluminium, eloxiert, silber					–
HUM070201	Greifreifen, Aluminium, pulverbeschichtet, klar					–
HUM070203	Greifreifen, Aluminium, pulverbeschichtet, farbig (Farbauswahl auf Seite 16)					51,-
HUM070205	Greifreifen, Titan, natur (25" nur mit Spinerger)					190,-
HUM070206	Greifreifen, Titan, pulverbeschichtet, klar (25" nur mit Spinerger)					190,-
HUM070207	Greifreifen, Supergrip®					268,-
HUM070208	Greifreifen, Maxgripp® (nur 24")					349,-
HUM070212	Greifreifen, Ellipse 3R, schwarz (ergonomisch geformter Greifreifen mit Gummilippe)					299,-
FMG	Greifreifen, Carbolife GEKKO (3)					460,-
FMG	Greifreifen, Carbolife QUADRO (nur 24") (3)					487,-

(1) tauglich für Zusatzantriebe

(2) nicht mit Kompaktbremse oder Leichtgewichtskompaktbremse

(3) FMG: abweichende Rabattierung und Lieferzeit

Antriebsrad



// HUM070001 Antriebsrad, Universal



// HUM070002 Antriebsrad, Design



// HUM070003 Antriebsrad, Leichtgewicht



// HUM07004 Antriebsrad, Proton



// HUM07010 Mountainbike Rad



// HUM07003 Antriebsrad, Leichtgewicht in Kombination mit Farbauswahl auf der letzten Seite (HUM100336 - HUM100338)



// WDO070201 WheelDrive

Bereifung



// HUM070101 Schwalbe Right Run



// HUM070106 Schwalbe Down Town



// HUM070107 Schwalbe One Town



// HUM070104 Schwalbe Marathon Plus Evolution



// HUM070102 Bereifung, pannen-sicher



// Farben für Lenkradgabeln und Lenkräder (nur Vollgummi, weich, Felge: Aluminium)



// HUM080008 Lenkradgabel, Aluminium, Einarm

Greifreifenanbau

HUM070307	Anbau Greifreifen, supereng (7 mm) (nur mit Greifreifen Edelstahl, nur mit 24" Design- oder Universalrad)	97,-
HUM070317	Anbau Greifreifen, eng (17 mm)	–
HUM070327	Anbau Greifreifen, weit (27 mm)	–

Greifreifenüberzug

HUM070250	Greifreifenüberzug, Gummi (nur 24")	102,-
-----------	-------------------------------------	-------

WheelDrive Set (mit Greifreifen Aluminium, silber eloxiert)

€

WDO070201	WheelDrive 24" beigelegt , inkl. Schwalbe Marathon Plus Evolution Bereifung, Luft, pannengeschützt, Grobprofil	5.990,-
WDO000202	WheelDrive 24" angebaut , inkl. Schwalbe Marathon Plus Evolution Bereifung, Luft, pannengeschützt, Grobprofil (4)	6.090,-

WheelDrive Zubehör

WDO070834	Speichenschutz, WheelDrive 24"	160,-
WDO070250	Greifringüberzug, Silikon	102,-
WDO090145	Zusätzliche Akkus, NiMH, 24 V, 3,8 Ah, 2 Stück	740,-

Achsrohr

HUM010401	Standard Achsrohr	–
HUM010402	Carbon Achsrohr (nur mit 0° und 3° Sturz)	176,-

Radsturz

HUM070600	0°	–
HUM070603	3°	–
HUM070606	6° (nicht mit Carbon Achsrohr) (nicht mit WheelDrive)	–
HUM070609	9° (nicht mit Carbon Achsrohr; nicht mit Radstandsverlängerung für Handbike) (nicht mit WheelDrive)	–

Speichenschutz (nur 24") nur paarweise auswählbar

€

HUM070831	Transparent					147,-
HUM070826	Rotation	HUM070815	Graphik	HUM070804	Bibbo	196,-
HUM070810	Fantasy	HUM070813	Galaktica	HUM070805	Cheese	196,-
HUM070823	Princess	HUM070808	Dancing Bear	HUM070818	Jungle Fever	196,-
HUM070816	Happy Lions	HUM070832	Water World	HUM070825	Randolf	196,-
HUM070819	Monkeys	HUM070821	Pirates	HUM070811	Feather	196,-
HUM070820	Oriental	HUM070824	Racing	HUM070809	Dirt Race	196,-
HUM070829	Superhero	HUM070814	Graffiti	HUM070806	Chrome	196,-
HUM070817	Hot Wheels	HUM070802	Basketball	HUM070803	Basketball 2	196,-
HUM070822	Pool	HUM070812	Flying Water	HUM070828	Space	196,-
HUM070827	Silk	HUM070801	Abstract	HUM070807	Creative	196,-
HUM070830	Tiger	HUM070833	Zebra			196,-

Bremse

€

HUM060001	Standardbremse	–
HUM060002	Kniehebelbremse	48,-
HUM060010	Bremshebelverlängerung für Kniehebelbremse, abklappbar	23,-
HUM060003	Kompaktbremse (1)	53,-
HUM060004	Kompaktbremse, Leichtgewicht (1) (2) (3)	95,-
HUM060006	Einhandbremse, Betätigung links	158,-
HUM060007	Einhandbremse, Betätigung rechts	158,-

(1) nicht mit 6° oder 9° Sturz, nicht mit Sitztiefe 340 mm, nicht mit Mountainbike-Bereifung
(2) nicht freigegeben für die Nutzung in Kombination mit Anklembikes
(3) max. ± 20 mm Schwerpunkteinstellung im Feld möglich

(3) Bitte beachten Sie auch die NoGo Matrix auf Seite 17.

(4) WheelDrive wird montiert und eingestellt durch Sunrise Medical GmbH & Co. KG

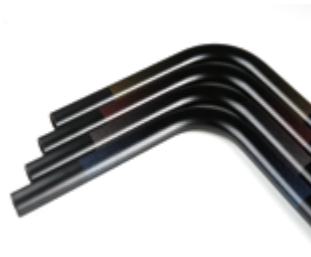
Greifreifen und Rahmendekor



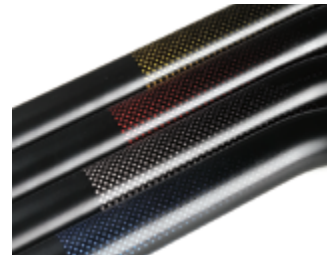
// HUM070208 Greifreifen Maxgrepp®



// HUM070212 Greifreifen Ellipse 3R



// Rahmendekor Floating Dots



// Rahmendekor Floating Dots

Bremse



// HUM060001 Standardbremse



// HUM060002 Kniehebelbremse



// HUM060003 Kompaktbremse



// HUM060004 Leichtgewicht Kompaktbremse

Zubehör



// HUM090000 Werkzeugsatz



// HUM090024 Standpumpe, Hochdruck



// HUM090025 Handluftpumpe



// HUM090030 Rucksack



// HUM090019 Caddy, hochklappbarer Träger für Taschen



// HUM090026 Handytasche

Farben (pulverbeschichtete Rahmenfarben) (1)

	Rahmen	Greifreifen	Felge/Nabe (2)		Rahmen	Greifreifen	Felge/Nabe (2)
01 Weiß (RAL9010)				26 Hammerschlag			
02 Brillantsilber				27 Graphitemetallic			
03 Mattsilber				28 Platinmetallic			
04 Silber				29 Schwarz			
06 Sonngelb				31 Matt Schwarz			
07 Brillantlimone				32 Signal Weiß			
08 Mattlimone				33 Pink			
14 Blau				34 Dark Chocolate Metallic			
15 Brillantmarine				35 Himmelblau			
16 Mattmarine				36 Cyan-Metallic			
19 Brillantviolett				37 Marsrot (Orange)			
20 Mattviolett				39 Cappuccino			
21 Rubinrot				40 Kiwi			
22 Brillantrot				41 Flamingo-Glitter			
23 Mattrot				42 Matt Anthrazit			
24 Tutti Frutti Orange				43 Azurblau			
		51,-	142,-			51,-	142,-

Farbauswahl für Aufkleber „Helium“ und „Sopor“

€

Empfehlung: Die Farbe des Aufklebers sollte nicht gleich der Rahmenfarbe sein.

HUM100550	Schwarz (3)	–
HUM100551	Silber	–
HUM100552	Orange	–
HUM100553	Rot	–
HUM100554	Blau	–

Farbauswahl für Achsträgerklemme

€

HUM100560	Silber	–
HUM100561	Orange	7,-
HUM100562	Rot	7,-
HUM100563	Blau	7,-

Farbauswahl für Rahmendekor Floating Dots (Kratzfest, nicht ablösbar)

€

Empfehlung: Die Farbe des Rahmendekors sollte nicht gleich der Rahmenfarbe sein.

HUM100570	Schwarz	169,-
HUM100575	Matt Schwarz	169,-
HUM100571	Silber (Grau)	169,-
HUM100572	Orange	169,-
HUM100573	Rot	169,-
HUM100574	Blau	169,-

Farbauswahl für Farben Felge/Nabe 24" Leichtgewichtsrاد

€

	Schwarz	–
HUM100336	Orange eloxiert	142,-
HUM100337	Blau eloxiert	142,-
HUM100338	Rot eloxiert	142,-

(1) Hinweis: Pulverbeschichtete Rahmenfarben unterscheiden sich von Eloxalfarben.

(2) nur mit Antriebsrad, Universal

(3) In Kombination mit Seitenteil, Carbon: „Sopor“ in silber

NoGo Matrix für Leichtgewicht Kompakt Bremse

Sitztiefe 420 - 480 mm

24"	Vordere Sitzhöhe															25"	Vordere Sitzhöhe														
SP/SH	43	44	45	46	47	48	49	50	51	52	53	54	55	56	57	SP/SH	43	44	45	46	47	48	49	50	51	52	53	54	55	56	57
20																20															
32																32															
44																44															
56																56															
68																68															
80																80															
92																92															
104																104															

Sitztiefe 400 mm

24"	Vordere Sitzhöhe															25"	Vordere Sitzhöhe														
SP/SH	43	44	45	46	47	48	49	50	51	52	53	54	55	56	57	SP/SH	43	44	45	46	47	48	49	50	51	52	53	54	55	56	57
20																20															
32																32															
44																44															
56																56															
68																68															
80																80															
92																92															
104																104															

Sitztiefe 340 - 380 mm

24"	Vordere Sitzhöhe															25"	Vordere Sitzhöhe														
SP/SH	43	44	45	46	47	48	49	50	51	52	53	54	55	56	57	SP/SH	43	44	45	46	47	48	49	50	51	52	53	54	55	56	57
20																20															
32																32															
44																44															
56																56															
68																68															
80																80															
92																92															
104																104															

Möglich
 Nicht möglich
 SP = Schwerpunkt
SH = Sitzhöhe

Zubehör

€

HUM090000	Werkzeugsatz	–
HUM090025	Handluftpumpe	12,-
HUM090024	Standpumpe, Hochdruck (0 - 11 bar)	66,-
HUM090020	Einkaufsnetz	21,-
HUM090030	Rucksack	62,-
HUM090019	Caddy, hochklappbarer Träger für Taschen (nicht mit Fußbrett durchgehend hochmontiert oder automatisch faltend)	89,-
HUM090026	Handytasche	19,-
HUM090100	Befestigungsösen für Transport im Auto (nicht für Helium PRO)	30,-
HUM090014	Rahmenversteifung für Anklembike von Fremdanbietern (nicht notwendig in Verbindung mit ATTITUDE)	314,-

Kommentare für FMG (Bitte Kostenvoranschlag anfragen; Lieferzeiten können abweichen)



HELIUM

€

Grundpreis	2.840,00
Summe der Mehrpreise (Bitte addieren Sie die Mehrpreise und tragen Sie die Summe rechts ein)	
Verpackung und Frachtkostenanteil (Bitte tragen Sie die Summe rechts ein)	
Preis ohne MwSt.	
MwSt. 7 %	
Gesamtpreis inkl. der gesetzl. MwSt.	

Datum

Unterschrift

Tag Monat Jahr



Sunrise Medical GmbH

Kahlbachring 2-4

D-69254 Malsch/HD

Tel.: +49 (0) 72 53 / 9 80-0

Fax: +49 (0) 72 53 / 9 80-222

E-Mail: kundenservice@sunrisemedical.de

www.SunriseMedical.de

ALLGEMEINE VERKAUFSBEDINGUNGEN der SUNRISE MEDICAL GMBH

1. Geltungsbereich

Verkäufe, Lieferungen, Aufträge, Angebote und sonstige Leistungen der Sunrise Medical GmbH (nachfolgend: „Sunrise Medical“) erfolgen ausschließlich an Unternehmer im Sinne des § 14 BGB, juristischen Personen des öffentlichen Rechts und öffentlich-rechtliche Sondervermögen (im Folgenden „Besteller“) nach Maßgabe der folgenden Allgemeinen Verkaufsbedingungen, welche der Besteller durch die Erteilung des Auftrages oder die Entgegennahme der Lieferung anerkennt. Sie gelten auch für alle zukünftigen Geschäfte mit dem Besteller. Die Geltung abweichender und ergänzender Geschäftsbedingungen des Bestellers ist ausgeschlossen, auch wenn Sunrise Medical diesen nicht ausdrücklich widerspricht.

2. Vertragsschluss

- Die Angebote von Sunrise Medical sind freibleibend. Ein Vertrag kommt erst mit Annahme des Auftrages des Bestellers durch Sunrise Medical zustande.
- Aufträge kann der Besteller über das Internet, per Telefax oder per Telefon erteilen.
- Nach Eingang des Auftrages des Bestellers über das Internet sendet Sunrise Medical dem Besteller eine unverbindliche Eingangsbestätigung zu.
- Zur Annahme des Auftrages des Bestellers sendet Sunrise Medical dem Besteller - eine Auftragsbestätigung. Der Vertrag richtet sich ausschließlich nach dem Inhalt der Auftragsbestätigung und nach diesen Allgemeinen Verkaufsbedingungen. Mündliche Abreden oder Zusagen bedürfen zu ihrer Wirksamkeit der schriftlichen Bestätigung durch Sunrise Medical.
- Sunrise Medical behält sich alle Rechte an den Verkaufsunterlagen (insbesondere Abbildungen, Zeichnungen, Gewichts- und Maßangaben) und den Mustern vor. Sie dürfen Dritten nicht zugänglich gemacht werden und sind Sunrise Medical auf Aufforderung unverzüglich zurückzugeben. Nur nach vorheriger schriftlicher Zustimmung von Sunrise Medical dürfen solche Unterlagen an Dritte weitergegeben werden.

3. Lieferfristen und -termine

- Liefertermine und Lieferfristen sind nur verbindlich, wenn sie von Sunrise Medical schriftlich bestätigt worden sind und der Besteller Sunrise Medical alle zur Ausführung der Lieferung erforderlichen Informationen und Unterlagen rechtzeitig mitgeteilt bzw. zur Verfügung gestellt und etwa vereinbarte Anzahlungen vereinbarungsgemäß gezahlt hat. Vereinbarte Fristen beginnen mit dem Datum der Auftragsbestätigung. Bei später erteilten Zusatz- oder Erweiterungsaufträgen verlängern sich die Fristen entsprechend.
- Unvorhersehbare, unvermeidbare und außerhalb des Einflussbereichs von Sunrise Medical liegende und von Sunrise Medical nicht zu vertretende Ereignisse wie höhere Gewalt, Krieg, Naturkatastrophen entbinden Sunrise Medical für ihre Dauer von der Pflicht zur rechtzeitigen Lieferung oder Leistung. Vereinbarte Fristen verlängern sich um die Dauer der Störung; vom Eintritt der Störung wird der Besteller in angemessener Weise unterrichtet. Ist das Ende der Störung nicht absehbar oder dauert sie länger als zwei Monate, ist jede Partei berechtigt, vom Vertrag zurückzutreten.
- Kommt der Besteller in Annahmeverzug oder verletzt er sonstige Mitwirkungspflichten, so ist Sunrise Medical unbeschadet ihrer sonstigen Rechte berechtigt, die Ware auf Gefahr und Kosten des Bestellers angemessen einzulagern.
- Sunrise Medical kann aus begründetem Anlass Teillieferungen vornehmen.

4. Versand, Gefahrübergang, Versicherungen

- Soweit vom Besteller keine Bestimmung getroffen ist, erfolgt die Versendung auf einem angemessenen Versendungswege in der üblichen Verpackung.
- Die Gefahr geht mit der Übergabe des Liefergegenstandes an das Transportunternehmen oder den Besteller selbst auf den Besteller über. Verzögern sich die Übergabe oder Versendung auf Wunsch des Bestellers oder aus von dem Besteller zu vertretenden Gründen, so geht die Gefahr am Tage der Mitteilung der Versandbereitschaft des Liefergegenstandes auf den Besteller über.
- Versicherungen erfolgen nur auf Wunsch und auf Kosten des Bestellers.

5. Preise, Zahlungsbedingungen

- Haben sich die Vertragsparteien nicht auf einen bestimmten Preis geeinigt, so bestimmt sich der Preis nach der zum Zeitpunkt des Vertragsschlusses gültigen Preisliste von Sunrise Medical.
- Alle Preise von Sunrise Medical verstehen sich ab Werk ausschließlich der jeweiligen gesetzlichen Umsatzsteuer, öffentlichen Lasten und Abgaben, wie etwaiger Zölle sowie der Verpackungs- und Versandkosten, die gesondert berechnet werden.
- Soweit nichts anderes vereinbart ist, sind sich die Parteien darüber einig, dass alle sich aus diesem Vertrag ergebenden Zahlungsverpflichtungen als in Euro vereinbart gelten.
- Soweit Zahlung auf Rechnung vereinbart wurde, wird jede Rechnung mit Zugang der Rechnung sofort ohne Abzug zur Zahlung fällig. Zahlungen des Bestellers gelten erst dann als erfolgt, wenn Sunrise Medical über den Betrag verfügen kann.
- Wechsel und Schecks werden nur nach besonderer Vereinbarung und für Sunrise Medical kosten- und spesenfrei erfüllungshalber hereingenommen.
- Zur Aufrechnung ist der Besteller nur berechtigt, wenn sein Gegenanspruch unbestritten oder rechtskräftig festgestellt ist.
- Zur Geltendmachung eines Zurückbehaltungsrechtes ist der Besteller nur insoweit befugt, als sein Gegenanspruch auf dem gleichen Vertrag beruht und unbestritten oder rechtskräftig festgestellt ist.

5.8 Wird Sunrise Medical nach dem Vertragsschluss die Gefahr mangelnder Leistungsfähigkeit des Bestellers bekannt, ist Sunrise Medical berechtigt, noch ausstehende Lieferungen oder Leistungen nur gegen Vorauszahlung oder Sicherheitsleistung zu erbringen; werden diese auch nach Ablauf einer von Sunrise Medical gesetzten angemessenen Frist nicht erbracht, so kann Sunrise Medical unbeschadet weiterer Rechte von dem Vertrag ganz oder teilweise zurücktreten.

6. Gewährleistung, Untersuchungspflicht und Rückgabe

- Angaben in Katalogen, Preislisten und sonstigem dem Besteller von Sunrise Medical überlassenen Informationsmaterial sowie produktbeschreibende Angaben sind keinesfalls als Garantien für eine besondere Beschaffenheit des Liefergegenstandes zu verstehen; derartige Beschaffenheit müssen ausdrücklich schriftlich vereinbart werden.
- Gewährleistungsrechte des Bestellers setzen voraus, dass er den Liefergegenstand nach Übergabe überprüft und Sunrise Medical Mängel unverzüglich, spätestens jedoch zwei Wochen nach Übergabe, schriftlich mitteilt; verborgene Mängel müssen Sunrise Medical unverzüglich nach ihrer Entdeckung schriftlich mitgeteilt werden.
- Bei jeder Mängelrüge steht Sunrise Medical das Recht zur Besichtigung und Prüfung des beanstandeten Liefergegenstandes zu. Dafür wird der Besteller Sunrise Medical die notwendige Zeit und Gelegenheit einräumen. Sunrise Medical kann von dem Besteller auch verlangen, dass er den beanstandeten Liefergegenstand an Sunrise Medical auf Kosten von Sunrise Medical zurückschickt. Erweist sich eine Mängelrüge des Bestellers als vorsätzlich oder grob fahrlässig unberechtigt, so ist er Sunrise Medical zum Ersatz aller in diesem Zusammenhang entstandenen Aufwendungen verpflichtet.
- Sunrise Medical ist berechtigt, Mängel nach eigener Wahl durch für den Besteller kostenlose Nachbesserung oder Ersatzlieferung des fehlerhaften Teiles oder des ganzen Liefergegenstandes zu beseitigen.
- Die zum Zwecke der Nachbesserung oder Ersatzlieferung anfallenden Transport-, Wege-, Arbeits- und Materialkosten übernimmt Sunrise Medical, sofern nicht Ziffer 6.3 Satz 4 eingreift.
- Der Besteller wird Sunrise Medical die für die Nachbesserung oder Ersatzlieferung notwendige Zeit und Gelegenheit von nicht mehr als 14 Tagen einräumen.
- Von Sunrise Medical ersetzte Teile gehen in das Eigentum von Sunrise Medical über.
- Sunrise Medical übernimmt keine Gewähr für Schäden, die durch ungeeignete oder unsachgemäße Verwendung, fehlerhafte Lagerung, fehlerhafte Aufbewahrung, fehlerhaften Transport, fehlerhafte Montage, fehlerhafte Inbetriebnahme, mangelnde Wartung oder fehlerhafte Behandlung durch den Besteller, Verwendung von nicht geeignetem Zubehör oder durch natürliche Abnutzung entstehen, sofern die Schäden nicht von Sunrise Medical zu vertreten sind.
- Die Verjährungsfrist für Gewährleistungsansprüche beträgt 12 Monate seit dem Zeitpunkt des Gefahrübergangs.
- Alle weitergehenden Ansprüche des Bestellers sind ausgeschlossen, soweit nicht Ziffer 7 oder die §§ 478, 479 BGB etwas anderes vorsehen.

7. Schadensersatz und Haftungsbeschränkung

- Soweit nicht in Ziffer 7.2 etwas anderes bestimmt ist, haftet Sunrise Medical unbegrenzt auf Schadensersatz nach den gesetzlichen Regelungen.
- Ausnahmsweise haftet Sunrise Medical nicht für die leicht fahrlässige Verletzung unwesentlicher Vertragspflichten und lediglich begrenzt auf den vertragstypischen vorhersehbaren Schaden für die leicht fahrlässige Verletzung wesentlicher Vertragspflichten (d. h. Verpflichtungen, deren Erfüllung die ordnungsgemäße Durchführung des Vertrags erst ermöglicht und auf deren Erfüllung der Besteller regelmäßig vertraut und vertrauen darf).

8. Eigentumsvorbehalt

- Die gelieferten Produkte bleiben bis zur vollständigen Bezahlung sämtlicher Forderungen von Sunrise Medical aus der Geschäftsverbindung mit dem Besteller das Eigentum von Sunrise Medical.
- Bei laufender Rechnung gilt das vorbehaltene Eigentum zur Sicherung der Sunrise Medical zustehenden Saldoforderung.
- Eine Veräußerung der Vorbehaltsprodukte ist dem Besteller nur im ordnungsgemäßen Geschäftsverkehr gestattet. Der Besteller ist nicht berechtigt, die Vorbehaltsprodukte zu verpfänden, zur Sicherheit zu übereignen oder sonstige das Eigentum von Sunrise Medical gefährdende Verfügungen zu treffen. Der Besteller tritt schon jetzt die Forderung aus der Weiterveräußerung an Sunrise Medical ab; Sunrise Medical nimmt diese Abtretung schon jetzt an. Der Besteller ist widerrechtlich ermächtigt, die an Sunrise Medical abgetretenen Forderungen treuhänderisch für Sunrise Medical im eigenen Namen einzuziehen. Sunrise Medical kann diese Ermächtigung sowie die Berechtigung zur Weiterveräußerung widerrufen, wenn der Besteller mit wesentlichen Verpflichtungen wie beispielsweise der Zahlung gegenüber Sunrise Medical in Verzug ist.
- Der Besteller wird Sunrise Medical jederzeit alle gewünschten Informationen über die Vorbehaltsprodukte oder über Ansprüche, die hiernach an Sunrise Medical abgetreten worden sind, erteilen. Zugriffe oder Ansprüche Dritter auf Vorbehaltsprodukte hat der Besteller sofort und unter Übergabe der notwendigen Unterlagen Sunrise Medical anzuzeigen. Der Besteller wird zugleich den Dritten auf den Eigentumsvorbehalt von Sunrise Medical hinweisen. Die Kosten einer Abwehr solcher Zugriffe und Ansprüche trägt der Besteller.
- Der Besteller ist verpflichtet, die Vorbehaltsprodukte für die Dauer des Eigentumsvorbehaltes sorgfältig zu behandeln.
- Übersteigt der realisierbare Wert der Sicherheiten die gesamten zu sichernden Forderungen von Sunrise Medical um mehr als 10 %, so ist der Besteller berechtigt, insoweit Freigabe zu verlangen.

8.7 Kommt der Besteller mit wesentlichen Verpflichtungen wie beispielsweise der Zahlung gegenüber Sunrise Medical in Verzug, so kann Sunrise Medical unbeschadet sonstiger Rechte die Vorbehaltsprodukte zurücknehmen und zwecks Befriedigung fälliger Forderungen gegen den Besteller anderweitig verwerten. In diesem Falle wird der Besteller Sunrise Medical oder den Auftragtrager von Sunrise Medical sofort Zugang zu den Vorbehaltsprodukten gewähren und diese herausgeben. Verlangt Sunrise Medical die Herausgabe aufgrund dieser Bestimmung, so gilt dies nicht als Rücktritt vom Vertrag.

- Bei Lieferungen in andere Rechtsordnungen, in denen die vorstehende Eigentumsvorbehaltsregelung nicht die gleiche Sicherungswirkung hat wie in Deutschland, wird der Besteller alles tun, um Sunrise Medical unverzüglich entsprechende Sicherungsrechte zu bestellen. Der Besteller wird an allen Maßnahmen wie beispielsweise Registrierung, Publikation usw. mitwirken, die für die Wirksamkeit und Durchsetzbarkeit derartiger Sicherungsrechte notwendig und förderlich sind.
- Auf Verlangen von Sunrise Medical ist der Besteller verpflichtet, die Vorbehaltsprodukte angemessen zu versichern, Sunrise Medical den entsprechenden Versicherungsnachweis zu erbringen und die Ansprüche aus dem Versicherungsvertrag an Sunrise Medical abzutreten.

9. Produkthaftung

Der Besteller wird weder die gelieferten Produkte noch deren Ausstattung oder Verpackung verändern, insbesondere wird er die vorhandenen Warnungen über Gefahren bei unsachgemäßem Gebrauch der Produkte nicht verändern oder entfernen. Verstößt der Besteller gegen die vorstehende Bestimmung, so stellt er Sunrise Medical im Innenverhältnis von Produkthaftungsansprüchen Dritter frei, soweit er für den Haftung auslösenden Fehler verantwortlich ist.

10. Regelungen zur Erfüllung regulatorischer Anforderungen für Medizinprodukte

- Im Geltungsbereich dieser Allgemeinen Verkaufsbedingungen gelten ergänzend folgende Regelungen, wenn und soweit die Lieferungen Medizinprodukte bzw. Zubehör zu Medizinprodukten (im Folgenden gemeinsam: Medizinprodukte) im Sinne der Verordnung (EU) 2017/745 (im Folgenden: „EU-Medizinprodukteverordnung“) betreffen und der Kunde diese Medizinprodukte als Händler im Sinne von Art. 2 Nr. 34 EU-Medizinprodukteverordnung auf dem Markt bereitstellen wird. Sunrise Medical ist Hersteller der Medizinprodukte im Sinne von Art. 2 Nr. 30 der EU-Medizinprodukteverordnung.
- Der Besteller wird die ihm treffenden Händlerpflichten nach Art. 14 EU-Medizinprodukteverordnung erfüllen.
- Sunrise Medical und der Besteller arbeiten zusammen, um eine Rückverfolgbarkeit der Medizinprodukte, insbesondere für etwaige Sicherheitskorrekturmaßnahmen im Feld, sicherzustellen. Der Besteller wird nach Maßgabe von Art. 25 Abs. 2 EU-Medizinprodukteverordnung sicherstellen, für einen Zeitraum von mindestens zehn (10) Jahren, nachdem er das jeweils letzte Medizinprodukt einer Produktgruppe abgegeben hat, jederzeit der zuständigen Behörde darüber Auskunft geben zu können, von wem er die Medizinprodukte bezogen und an wen er sie abgegeben hat. Der Besteller wird ein für diese Auskünfte geeignetes Verfahren einrichten und dessen Einhaltung dokumentieren. Der Besteller wird geeignete Vorkehrungen treffen, damit die Dokumentation auch nach einer Beendigung seines Geschäftsbetriebs noch zur Verfügung gestellt werden kann.
- Der Besteller wird Sunrise Medical über alle Erfahrungen und Erkenntnisse bezüglich der Medizinprodukte einschließlich zu beobachtender Trends, über alle ihm zugehenden Beschwerden und Berichte über mutmaßliche Vorkommnisse oder eine schwerwiegende Gefahr im Zusammenhang mit den Medizinprodukten unverzüglich informieren. Der Besteller wird die vorstehenden Informationen dokumentieren und diese Dokumentation für die Dauer von mindestens zehn (10) Jahren, nachdem er das letzte Medizinprodukt abgegeben hat, aufbewahren. Der Besteller wird geeignete Vorkehrungen treffen, damit die Dokumentation auch im Falle einer etwaigen Beendigung seines Geschäftsbetriebs zur Verfügung gestellt werden kann.
- Der Besteller wird die Lagerungs- und Transportbedingungen für die Medizinprodukte nach den Vorgaben von Sunrise Medical einhalten und dies dokumentieren. Der Besteller wird Sunrise Medical diese Dokumentation auf Anfrage zur Verfügung stellen.
- Soweit Sunrise Medical dem Besteller Materialien für die Bewerbung der Medizinprodukte (z. B. Texte, Bezeichnungen, Warenzeichen, Abbildungen und andere Zeichen) zur Verfügung stellt, wird der Besteller ausschließlich diese Werbematerialien im Zusammenhang mit den Medizinprodukten nutzen und diese nicht verändern.

11. Allgemeine Bestimmungen

- Änderungen und Ergänzungen des Vertrages und/oder dieser Allgemeinen Verkaufsbedingungen, sowie Nebenabreden bedürfen der Schriftform. Dies gilt auch für eine Abänderung dieses Schriftformerfordernisses.
- Ist eine Bestimmung des Vertrags und/oder dieser Allgemeinen Verkaufsbedingungen ganz oder teilweise unwirksam, so bleibt die Wirksamkeit der übrigen Bestimmungen hiervon unberührt. Die Parteien verpflichten sich in diesem Fall, die unwirksame Bestimmung durch diejenige wirksame Bestimmung zu ersetzen, die dem wirtschaftlichen Zweck der unwirksamen Bestimmung am nächsten kommt.
- Ausschließlicher Gerichtsstand für alle Streitigkeiten aus dem Vertragsverhältnis ist Heidelberg. Sunrise Medical ist jedoch berechtigt, den Besteller an jedem anderen gesetzlichen Gerichtsstand zu verklagen.
- Es gilt das Recht der Bundesrepublik Deutschland unter Ausschluss des Übereinkommens der Vereinten Nationen über Verträge über den internationalen Warenkauf (CISG).

12. Datenschutz

Datenschutz ist uns ein großes Anliegen. Daher werden Daten unserer Kunden geschützt, vertraulich behandelt und nicht an Dritte weitergegeben. Wir verwenden die Kontaktdaten unserer Kunden, um diesen in unregelmäßigen Abständen per eMail, telefonisch oder per Post Informationen zu unserem Unternehmen, unseren Produkten und unseren Dienstleistungen zukommen zu lassen. Sie können dem jederzeit durch formlose Mail an kundenservice@sunrise-medical.de widersprechen oder auf den Abmeldelink in der eMail klicken.



Kahlbachring 2-4 · 69254 Malsch/HD
Fax 07253 / 980 222

Mo. - Do. 8.00 - 17.00 Uhr und Fr. 8.00 - 16.00 Uhr durchgehend erreichbar.
www.SunriseMedical.de

Technische Änderungen und Druckfehler vorbehalten. Eine aktuelle Preisliste kann jederzeit angefordert werden.